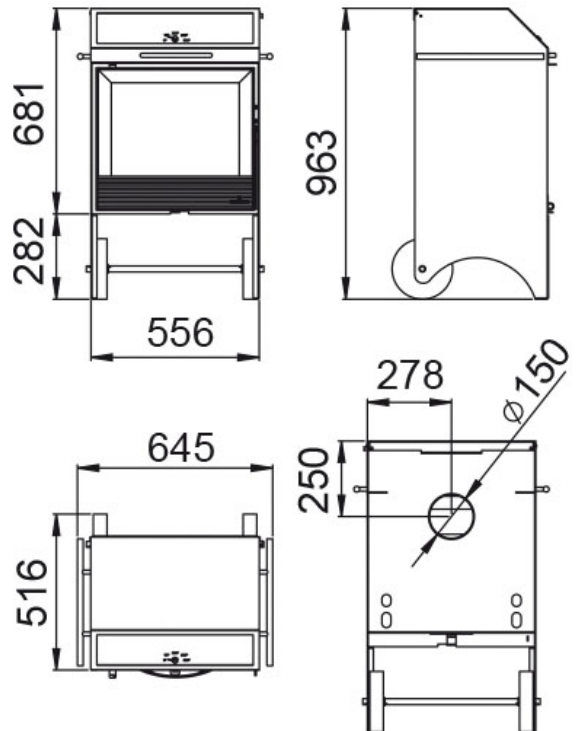


VALENCIA



Traits

- La puissance de chauffage: 9,5kw
- Rendement (%): 75%
- Consommation(kg/h): 2,4kg/h
- Volume chauffé (m3): 237m3
- Intérieur en vermiculite
- Fabriqué en fonte et tôle
- Poids (kg): 98kg
- Diamètre sortie de fumée (mm): 150mm
- Système verre propre
- Mesures de l'entrée utile de la chambre: 447x306x286mm
- Taille maximum des troncs: 47cm



Compte tenu de l'amélioration continue de nos produits et l'amélioration de notre processus de fabrication, de taille, l'esthétique et les spécifications des produits sont sujets à changement sans préavis de notre société.

www.bronpi.com

