

SUIZA

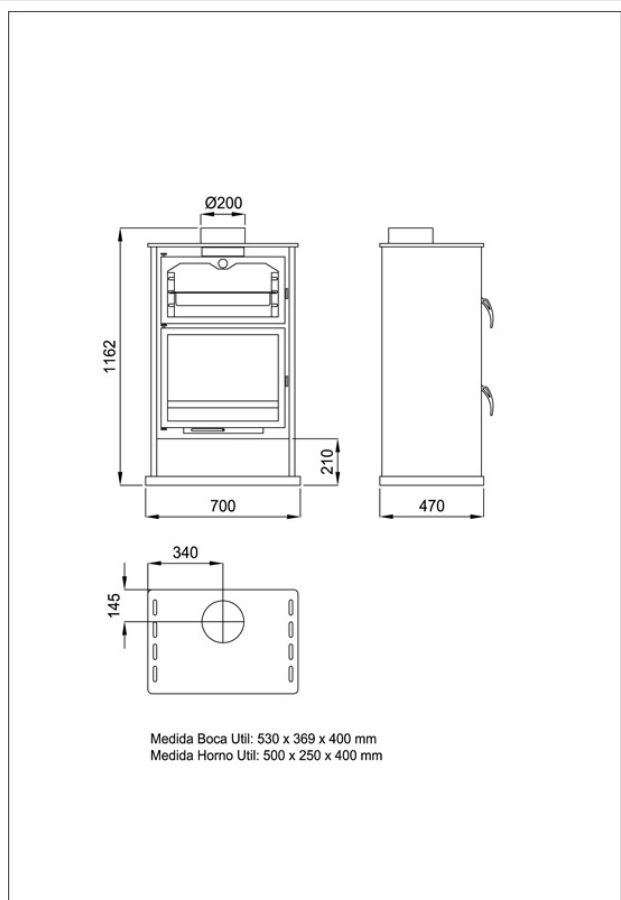
© Bronpi Calefacción, S.L. se réserve tous les droits sur les images qui apparaissent dans ce document. Vous ne pouvez pas reproduire ou de distribuer tout ou partie des photographies et le texte. Tant la marque en tant que signes distinctifs sont la propriété exclusive de la société. Les contrevenants seront poursuivis conformément à la loi.



 10	 76	 3	 250			 140	 500 X 250 X 400	 200	 530 X 369 X 400	 530 X 369 X 400
 55										

Traits

- La puissance de chauffage: 10kw
- Rendement (%): 76%
- Consommation(kg/h): 3kg/h
- Volume chauffé (m3): 250m3
- Intérieur métallique
- Fabriqué en fonte et tôle
- Poids (kg): 140kg
- Diamètre sortie de fumée (cm): 200cm
- Système verre propre
- Mesures de l'entrée utile de la chambre: 530 X 369 X 400mm
- Mesures de l'entrée utile du four: 500 X 250 X 400mm
- Taille maximum des troncs: 55cm



Compte tenu de l'amélioration continue de nos produits et l'amélioration de notre processus de fabrication, de taille, l'esthétique et les spécifications des produits sont sujets à changement sans préavis de notre société.

www.bronpi.com

